

ЗАКАЗАТЬ



**ГОСУДАРСТВЕННЫЙ СТАНДАРТ
СОЮЗА ССР**

ТРАНСФОРМАТОРЫ СИЛОВЫЕ

**МЕТОДЫ ИЗМЕРЕНИЙ ХАРАКТЕРИСТИК ЧАСТИЧНЫХ
РАЗЯДОВ ПРИ ИСПЫТАНИЯХ НАПРЯЖЕНИЕМ
ПРОМЫШЛЕННОЙ ЧАСТОТЫ**

ГОСТ 21023—75

Издание официальное

БЗ 6—95

**НИИ ИЗДАТЕЛЬСТВО СТАНДАРТОВ
Москва**

ГОСУДАРСТВЕННЫЙ СТАНДАРТ СОЮЗА ССР**ТРАНСФОРМАТОРЫ СИЛОВЫЕ**

Методы измерений характеристик частичных разрядов при испытаниях напряжением промышленной частоты

ГОСТ
21023—75

Power transformers. Methods of measuring partial discharge characteristics during power frequency voltage testing

Дата введения 01.01.77

Настоящий стандарт распространяется на силовые масляные трансформаторы (включая автотрансформаторы) классов напряжений 220 кВ и выше и устанавливает методы измерений характеристик частичных разрядов при испытаниях изоляции напряжением промышленной частоты.

Стандарт не распространяется на трансформаторы, находящиеся в эксплуатации.

(Измененная редакция, Изм. № 1, 3, 4).

1. ОБЩИЕ ПОЛОЖЕНИЯ

1.1. Измерение характеристик частичных разрядов проводится с целью установить, что в изоляции испытываемого трансформатора при испытании нормированным напряжением отсутствуют частичные разряды, интенсивность которых превышает значение, устанавливаемое стандартом или техническими условиями на трансформатор.

Издание официальное

Перепечатка воспрещена

© Издательство стандартов, 1975
© ИПК Издательство стандартов, 1997
Периздание с изменениями

1.2. При измерениях характеристик частичных разрядов обязательным является определение максимального значения кажущегося заряда частичных разрядов за время воздействия испытательного напряжения.

Допускается дополнительно проводить измерение среднего тока частичных разрядов, а также их интенсивности в микровольтах.

1.3. Измерение характеристик частичных разрядов необходимо проводить на полностью собранном трансформаторе. При подготовке трансформатора к испытаниям с измерением характеристик частичных разрядов его активная часть должна быть подвергнута технологической обработке, установленной стандартом или техническими условиями на трансформатор.

2. УСТРОЙСТВО ДЛЯ ИЗМЕРЕНИЯ ХАРАКТЕРИСТИК ЧАСТИЧНЫХ РАЗРЯДОВ

2.1. Устройство для измерения характеристик частичных разрядов (в дальнейшем — измерительное устройство) необходимо присоединять через соединительный конденсатор к линейному выводу обмотки высшего напряжения испытываемой фазы трансформатора, а в автотрансформаторе, кроме того, к линейному выводу обмотки среднего напряжения.

При одновременном испытании двух или трех фаз трансформатора измерительное устройство необходимо присоединять через соединительный конденсатор к линейному выводу обмотки высшего напряжения каждой испытываемой фазы. Принципиальная схема установки для измерений характеристик частичных разрядов приведена на черт. 1.

Допускается (например, при локации частичных разрядов) присоединять измерительное устройство к выводам всех обмоток испытываемого трансформатора.

В заземление нейтрали параллельно с измерительным устройством необходимо присоединять индуктивную катушку, значение индуктивности которой должно выбираться из условия

$$L > \frac{10 Z}{2 \pi f_n},$$

где Z — входное сопротивление измерительного устройства;
 f_n — нижняя предельная частота измерения.

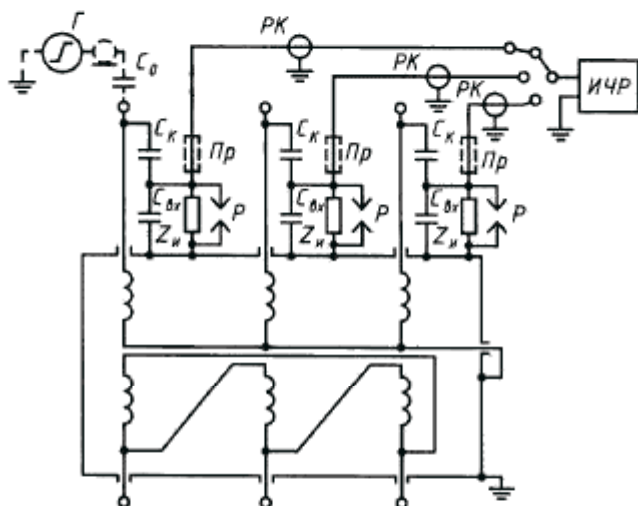
Примечания:

1. Катушка индуктивности, присоединяемая в заземление нейтрали параллельно с измерительным устройством, может быть использована в качестве измерительного элемента; в этом случае

$$L = \frac{50 \div 1000}{2 \pi f_{ис}}$$

2. Сечение намоточного провода катушки индуктивности должно быть достаточным для протекания тока испытательной частоты без нагревания катушки в течение всего времени испытаний.

Принципиальная схема установки для измерений характеристик
частичных разрядов



ИЧР — измерительный прибор (или комплект измерительных приборов); *Zи* — сопротивление измерительного элемента; *PK* — измерительный кабель; *Cк* — емкость ввода или отдельного соединительного конденсатора; *Cвх* — емкость на входе измерительного устройства (суммарная емкость измерительной обкладки ввода и измерительного кабеля); *C0* — емкость градуировочного конденсатора; *Г* — градуировочный генератор;

P — защитное устройство; *Pr* — предохранитель

Черт. 1

(Измененная редакция, Изм. № 1).

2.2. В качестве соединительного конденсатора следует использовать ввод высшего или среднего напряжения испытываемого трансформатора, снабженный измерительной обкладкой. Допускается в качестве соединительного конденсатора использовать отдельный конденсатор.

Значение кажущегося заряда частичных разрядов в изоляции соединительного конденсатора при испытательном напряжении, приведенное к значению кажущегося заряда частичных разрядов в изоляции испытываемого трансформатора, не должно превышать 50 % нормируемого стандартом или техническими условиями значения, но не должно быть более 10^{-10} Кл.

Значение емкости отдельного соединительного конденсатора должно устанавливаться из условия обеспечения надежного измерения минимального значения кажущегося заряда частичных разрядов, нормируемого стандартом или техническими условиями, но не должно быть менее 30 пФ.

2.3. Соединительный конденсатор может быть использован в совмещенной схеме измерений характеристик частичных разрядов и испытательного напряжения, если установлено, что это не влияет на результаты измерений характеристик частичных разрядов.

Совмещенная схема измерений характеристик частичных разрядов и испытательного напряжения в качестве примера приведена в приложении 1.

2.4. Измерительные элементы должны соответствовать требованиям ГОСТ 20074. Мощность рассеяния измерительного элемента должна быть достаточной для протекания через него тока при испытательном напряжении.

(Измененная редакция, Изм. № 3).

2.5. Общие требования, предъявляемые к схеме и измерительному устройству, должны устанавливаться по ГОСТ 20074.

Измерительное устройство должно быть широкополосным с верхней частотой полосы пропускания не более 400 кГц.

Независимо от того, какие отсчетные или регистрирующие кажущийся заряд приборы имеют измерительное устройство, рекомендуется применять осциллограф, что позволяет различать виды частичных разрядов, а также отличать частичные разряды от помех. В случае применения для измерения кажущегося заряда приборов

непосредственного отсчета (амплитудных вольтметров), погрешность от частоты следования импульсов частичных разрядов в диапазоне частот следования 100 Гц—10 кГц должна находиться в допустимых пределах.

Нижняя частота полосы пропускания фильтра верхних частот не должна быть более 50 кГц. Коэффициент затухания фильтра верхних частот на частоте 1 кГц должен быть не менее 50 дБ, а на частоте испытательного напряжения — не менее 60 дБ.

Допускается применять узкополосное измерительное устройство, которое должно иметь полосу пропускания частот от 8 до 10 кГц и верхнюю граничную частоту настройки не более 400 кГц.

При применении узкополосного прибора обязательна проверка затухания импульса частичного разряда в обмотке трансформатора. Измерение можно проводить, если это затухание на частоте настройки прибора не превышает 10 дБ.

(Измененная редакция, Изм. № 1, 2, 3, 4).

3. ПОДГОТОВКА К ИЗМЕРЕНИЮ

3.1. Градуировка установки для измерений характеристик частичных разрядов

3.1.1. Градуировку следует проводить для каждой испытываемой фазы трансформатора перед началом и после испытаний. Допускается проводить градуировку в полном объеме только для одной фазы, если измерение характеристик частичных разрядов в двух или трех фазах, испытываемых по одинаковой схеме, проводится одним измерительным устройством с одинаковыми параметрами измерительных элементов. Для остальных фаз градуировка в этом случае проводится только при одном значении усиления.

3.1.2. Градуировка должна проводиться параллельным способом по ГОСТ 20074.

Частота повторения градуировочных импульсов напряжения должна быть равной двойной частоте испытательного напряжения.

При градуировке измерительной схемы с широкополосным измерительным прибором допускается увеличение частоты повторения градуировочных импульсов относительно двойной частоты испыта-

тельного напряжения, если показано, что это увеличение не влияет на показания измерительного прибора.

(Измененная редакция, Изм. № 1, 2).

3.1.3. Требования к применяемому для градуировки генератору прямоугольных импульсов напряжения — по ГОСТ 20074.

3.1.4. Градуировочный конденсатор при градуировке должен быть присоединен одним своим выводом к генератору прямоугольных импульсов напряжения при помощи коаксиального кабеля, а другим выводом — непосредственно к линейному выводу обмотки высшего напряжения градуируемой фазы. Присоединение градуировочного конденсатора показано на черт. 1 пунктиром.

Градуировка должна проводиться без включения напряжения возбуждения испытываемого трансформатора. Допускается проводить градуировку непосредственно во время испытаний, если в качестве градуировочного конденсатора при этом используется конденсатор, рассчитанный на нормальный режим работы при испытательном напряжении.

3.1.5. Значение емкости градуировочного конденсатора выбирается по ГОСТ 20074, но не должно быть более 100 пФ.

3.1.6. При градуировке определяется масштабный (градуировочный) коэффициент для расчета кажущегося заряда частичных разрядов, при измерении других характеристик частичных разрядов по п. 1.2 методика градуировки по ГОСТ 20074.

3.2. Мероприятия по снижению уровня помех

3.2.1. С целью снижения уровня помех от короны, возникающей на металлических частях трансформатора, находящихся под высоким электрическим потенциалом, на незаземленных металлических узлах и деталях испытательной установки и на заземленных металлических узлах и деталях с острыми кромками, необходимо устанавливать электростатические экраны на все элементы и узлы конструкции испытательной установки, являющиеся источником короны.

3.2.1.1. На верхнюю часть испытательных вводов испытываемого трансформатора необходимо устанавливать электростатические экраны со сферической поверхностью, обеспечивающие отсутствие короны при испытательном напряжении. Рекомендуемые размеры

электростатических экранов, в зависимости от класса напряжения испытываемого трансформатора, приведены в таблице.

Допускается на вводы трансформаторов классов напряжений до 220 кВ включительно устанавливать электростатические экраны торoidalной формы, если обеспечивается отсутствие короны при испытательном напряжении.

Рекомендуемые размеры электростатических экранов
и соединительных шин

Класс напряжения, кВ	Диаметр сферы электростатического экрана, мм	Диаметр соединительных шин, мм
110	500	—
150	750	60
220	750	100
330	1000	150
500	1800	250
750	2500	300

3.2.1.2. Расстояние между электростатическими экранами соседних вводов трехфазных трансформаторов (или однофазных трансформаторов с двумя и более выводами обмоток высшего и среднего напряжений) должно обеспечивать достаточную электрическую прочность при испытательном напряжении. Расстояния от установленных на вводы испытываемого трансформатора электростатических экранов до посторонних окружающих предметов и конструкций должны составлять не менее 150 % от высоты ввода.

3.2.1.3. Допускается не закрывать электростатическими экранами металлические заземленные предметы, если обеспечивается надежное измерение минимального значения кажущегося заряда частичных разрядов, установленного стандартом или техническими условиями на трансформатор.

3.2.2 С целью снижения уровня помех от короны к вводам высшего и среднего напряжений испытываемого трансформатора соединительные шины не присоединяются. В случае необходимости применения соединительных шин (например, при подключении со-

единительного конденсатора) размеры поперечного сечения этих шин не должны быть меньше приведенных в таблице.

Значение испытательного напряжения на стороне высшего напряжения испытываемого трансформатора в ходе измерений характеристик частичных разрядов определяется либо по показаниям вольтметра, включенного через делитель напряжения к выводу обмотки высшего напряжения (например, по схеме, приведенной на чертеже в приложении 1), либо по показаниям вольтметра на стороне низшего напряжения испытываемого трансформатора, зависимость показаний которого от значений высшего напряжения предварительно определена.

3.2.3. Для снижения уровня помех из питающей сети следует устанавливать фильтры нижних частот в цепи возбуждения испытываемого трансформатора.

При использовании широкополосного измерительного устройства в помещениях, не имеющих электромагнитного экранирования, для снижения помех от радиопередатчиков допускается применять в измерительной цепи режекторные фильтры.

(Измененная редакция, Изм. № 4).

3.2.4. На испытательных станциях должны быть предусмотрены мероприятия, обеспечивающие ограничение уровня помех при полностью собранной схеме испытаний и отсутствии возбуждения испытываемого трансформатора до значений, не превышающих 10^{-11} Кл.

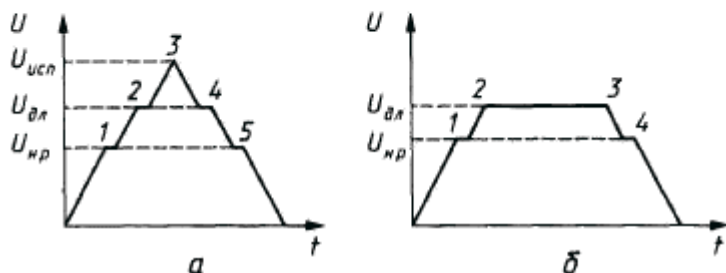
4. ПРОВЕДЕНИЕ ИЗМЕРЕНИЙ

4.1. Условия измерений

4.1.1. Измерение характеристик частичных разрядов необходимо проводить при испытании длительным напряжением промышленной частоты и рекомендуется проводить при испытании одномоментным напряжением промышленной частоты по ГОСТ 1516.1, ГОСТ 22756 и ГОСТ 20690. Интервал между испытаниями одномоментным и длительным напряжениями не нормируется. Допускается проводить измерение характеристик частичных разрядов при совмещенном испытании одномоментным и длительным напряжениями.

Графики изменения во времени испытательных напряжений для указанных случаев приведены на черт. 2 и 3.

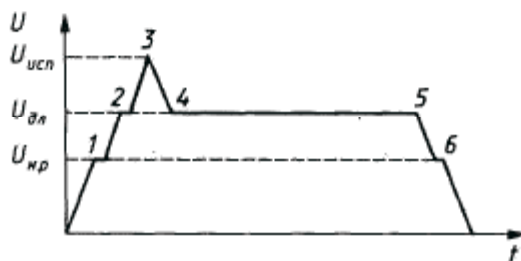
Графики изменения напряжения во времени при испытании нормированными испытательными одноминутным (а) и длительным (б) напряжениями



$U_{исп}$ — нормированное испытательное одноминутное напряжение; $U_{дл}$ — нормированное испытательное длительное напряжение; $U_{нр}$ — наибольшее рабочее напряжение

Черт. 2

График изменения напряжения во времени при совмещенном испытании нормированными испытательными одноминутным и длительным напряжениями



$U_{исп}$ — нормированное испытательное одноминутное напряжение; $U_{дл}$ — нормированное испытательное длительное напряжение; $U_{нр}$ — наибольшее рабочее напряжение

Черт. 3

(Измененная редакция, Изм. № 1).

4.1.2. В ходе измерений характеристик частичных разрядов значения напряжений, соответствующие точкам 1 и 5, 2 и 4 черт. 2а, 1

и 4 черт. 2б, 1 и 6, 2 и 4 черт. 3, не должны отличаться друг от друга более чем на 3 %. Скорость изменения напряжения по ГОСТ 1516.2.

4.1.3. В процессе измерения характеристик частичных разрядов необходимо наблюдать на экране осциллографа за формой регистрируемых сигналов, обращая внимание на характер расположения импульсов частичных разрядов на кривой испытательного напряжения (в пределах периода), а также на форму сигнала помех, на случайные помехи высокого уровня, которые могут исказить результаты измерений.

В тех случаях, когда наблюдение на экране осциллографа или какие-либо другие мероприятия позволяют надежно отличить помехи (например, корону в воздухе) от частичных разрядов во внутренней изоляции испытываемого трансформатора, измерение характеристик частичных разрядов допускается проводить при наличии помех, превышающих интенсивность частичных разрядов, при согласии потребителя.

(Измененная редакция, Изм. № 1, 4).

4.2. Измерение характеристик частичных разрядов при испытании нормированным испытательным одноминутным напряжением

(Измененная редакция, Изм. № 1).

4.2.1. Измерение необходимо проводить при напряжениях, соответствующих точкам 1—5 черт. 2а. Длительность воздействия напряжения, соответствующего точке 3 черт. 2а, должна быть по ГОСТ 1516.2; длительность воздействия напряжений, соответствующих точкам 1, 2, 4 и 5 черт. 2а, не должна быть более 10 мин.

4.2.2. Измерение необходимо проводить на каждой фазе испытываемого трансформатора. Допускается при одновременном испытании двух фаз измерение при напряжении, соответствующем точке 3 черт. 2а, проводить только на той из фаз, на которой интенсивность частичных разрядов при напряжении, соответствующем точке 2 черт. 2а, была больше.

4.3. Измерение характеристик частичных разрядов при испытании нормированным длительным напряжением

(Измененная редакция, Изм. № 1).

4.3.1. Измерение необходимо проводить при испытании транс-

форматора на холостом ходу. Допускается для трехфазных трансформаторов измерение проводить при раздельном испытании каждой фазы или при одновременном испытании двух фаз.

4.3.2. Измерение необходимо проводить при напряжениях, соответствующих точкам 1—4 черт. 2б, а также в течение нормированного времени воздействия длительного напряжения, соответствующего интервалу между точками 2 и 3 черт. 2б, с промежутками между двумя последовательными измерениями 1—10 мин (в зависимости от технических возможностей), при этом за время воздействия длительного напряжения должно быть проведено не менее трех измерений.

Длительность воздействия напряжений, соответствующих точкам 1 и 4 черт. 2б, не должна быть более 10 мин; длительность воздействия напряжения, соответствующая интервалу между точками 2 и 3 черт. 2б, должна быть 60 мин при типовых и периодических испытаниях и не менее 30 мин при приемосдаточных.

(Измененная редакция, Изм. № 1, 2).

4.3.3. Измерение необходимо проводить на каждой фазе испытываемого трансформатора.

4.4. Измерение характеристик частичных разрядов при совмещенном испытании нормированными испытательными одноминутным и длительным напряжениями

(Измененная редакция, Изм. № 1).

4.4.1. Измерение необходимо проводить при напряжениях, соответствующих точкам 1—6 черт. 3, а также в течение нормированного времени воздействия длительного напряжения, соответствующего интервалу между точками 4 и 5 черт. 3, с промежутками между двумя последовательными измерениями 1—10 мин (в зависимости от технических возможностей), при этом за время воздействия длительного напряжения должно быть проведено не менее трех измерений.

Длительность воздействия напряжения, соответствующего точке 3 черт. 3, должна быть по ГОСТ 1516.2; длительность воздействия напряжений, соответствующих точкам 1, 2 и 6 черт. 3, не должна быть более 10 мин; длительность воздействия напряжения, соответствующая интервалу между точками 4 и 5 черт. 3, должна быть 60 мин при типовых и периодических испытаниях и не менее 30 мин при приемосдаточных.

(Измененная редакция, Изм. № 1, 2).

4.4.2. Измерение необходимо проводить на каждой фазе испытываемого трансформатора. Допускается при одновременном испытании двух фаз измерение при напряжении, соответствующем точке 3 черт. 3, проводить только на той из фаз, на которой интенсивность частичных разрядов при напряжении, соответствующем точке 2 черт. 3, была больше.

5. РЕЗУЛЬТАТЫ ИЗМЕРЕНИЙ

5.1. Результаты измерений характеристик частичных разрядов в трансформаторе определяются произведением наибольшего показания измерительного прибора во время испытаний и масштабного (градуировочного) коэффициента, относящихся к линейному выводу обмотки высшего напряжения испытываемого трансформатора, а в автотрансформаторе, кроме того, относящихся к линейному выводу обмотки среднего напряжения.

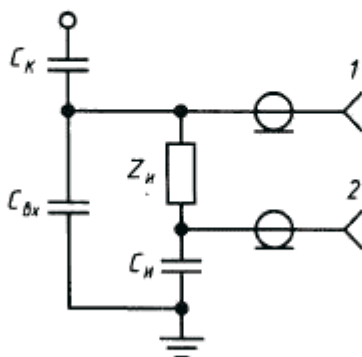
(Измененная редакция, Изм. № 1, 3).

5.2. Результаты измерений характеристик частичных разрядов необходимо оформлять протоколом. Содержание протокола приведено в приложении 3.

(Введен дополнительно, Изм. № 1).

5.3. Оценку состояния изоляции испытываемого трансформатора по результатам измерений характеристик частичных разрядов необходимо проводить по ГОСТ 1516.1 и ГОСТ 20690.

(Введен дополнительно, Изм. № 4).

СОВМЕЩЕННАЯ СХЕМА ИЗМЕРЕНИЙ
ХАРАКТЕРИСТИК ЧАСТИЧНЫХ РАЗРЯДОВ
И ИСПЫТАТЕЛЬНОГО НАПРЯЖЕНИЯ

C_k — емкость ввода или соединительного конденсатора; $C_{вх}$ — емкость на входе измерительного устройства (суммарная емкость измерительной обкладки ввода и измерительного кабеля); $Z_и$ — сопротивление измерительного элемента; $C_и$ — емкость измерительного конденсатора; 1 — разъем для присоединения устройства измерений характеристик частичных разрядов; 2 — разъем для присоединения приборов, измеряющих испытательное напряжение

Значение емкости измерительного конденсатора необходимо выбирать таким образом, чтобы соблюдалось соотношение

$$\frac{1}{2\pi f C_и} \geq 10 z_и$$

где f — частота испытательного напряжения.

* ПРИЛОЖЕНИЕ 2 (Исключено, Изм. № 1).

СОДЕРЖАНИЕ ПРОТОКОЛА ИСПЫТАНИЙ

Протокол № ____ . Результаты измерений характеристик частичных разрядов при испытании нормированными испытательными одноминутным и длительным напряжениями по ГОСТ 1516.1—76, ГОСТ 22756—77, ГОСТ

20690—75 трансформатора _____

(тип, заводской номер, заводской заказ)

Уровень внешних помех (без возбуждения трансформатора)

1. Данные градуировки схемы измерений характеристик частичных разрядов

Градуируемая фаза	Емкость градуировочного конденсатора, C_0 , Ф	Напряжение градуировочного импульса, U_0 , В	Градуировочный заряд q_0 $C_0 U_0$, Кл	Степень ослабления, дБ	Показания измерительных приборов, A , дел.	Масштабный (градуировочный) коэффициент $k = q_0/A$
<i>A</i>						
<i>B</i>						
<i>C</i>						

ПОЯСНЕНИЕ ТЕРМИНОВ, ВСТРЕЧАЮЩИХСЯ В СТАНДАРТЕ

Измерительное устройство — комплект, состоящий из измерительного элемента, коаксиального кабеля, измерительного прибора.

Измерительная схема — комплект, состоящий из испытываемого трансформатора, системы питания, соединительного конденсатора, измерительного устройства.

Масштабный (градуировочный) коэффициент — отношение разряда, введенного между выводом обмотки и землей (или между выводами двух обмоток), к показанию измерительного прибора.

Кажущийся заряд частичного разряда — заряд, при мгновенном введении которого между выводами испытуемого объекта происходит мгновенное изменение напряжения на объекте, причем по значению оно такое же, как и при частичном разряде.

(Измененная редакция, Изм. № 1, 4).

*ПРИЛОЖЕНИЕ 5. (Исключено, Изм. № 3).

ИНФОРМАЦИОННЫЕ ДАННЫЕ

1. РАЗРАБОТАН И ВНЕСЕН Министерством электротехнической промышленности СССР

РАЗРАБОТЧИКИ

А.А. Долженко, С.Т. Сапин

2. УТВЕРЖДЕН И ВВЕДЕН В ДЕЙСТВИЕ Постановлением Государственного комитета СССР по стандартам от 25.06.75 № 1930
3. Стандарт соответствует международному стандарту МЭК 270—81 в части методов измерения частичных разрядов при испытаниях изоляции силовых трансформаторов напряжением промышленной частоты
4. ВВЕДЕН ВПЕРВЫЕ
5. ССЫЛОЧНЫЕ НОРМАТИВНО-ТЕХНИЧЕСКИЕ ДОКУМЕНТЫ

Обозначение НТД, на который дана ссылка	Номер пункта, подпункта, приложения
ГОСТ 1516.1—76	4.1.1, приложение 3
ГОСТ 1516.2—76	4.1.2, 4.2.1, 4.4.1, 5.3
ГОСТ 20074—83	2.4, 2.5, 3.1.2, 3.1.3
ГОСТ 20690—75	4.1.1, 5.3, приложение 3
ГОСТ 22756—77	4.1.1, приложение 3

6. Ограничение срока действия снято Постановлением Госстандарта от 27.06.91 № 1076
7. ПЕРЕИЗДАНИЕ (декабрь 1996 г.) с Изменениями № 1, 2, 3, 4, утвержденными в марте 1980 г., мае 1982 г., августе 1987 г., июле 1992 г. (ИУС 5—80, 8—82, 12—87, 4—92)

Редактор *В.И. Капысов*
Технический редактор *В.В. Прусакта*
Корректор *В.И. Кануркина*
Компьютерная верстка *Е.Н. Мартыановой*

ЗАКАЗАТЬ

Изд. лиц. №021087 от 10.08.95. Сдано в набор 25.02.97. Подписано в печать 20.03.97.
Усл. печ. л. 1,16. Уч.-изд. л. 1,0. Тираж 206 экз. С304. Зак. 224

ИПК Издательство стандартов
127076, Москва, Колодезный пер., 14.
Набрано в Издательстве на ПЭВМ
Филиал ИПК Издательство стандартов — тип. "Московский печатник"
Москва, Лялин пер., 6.